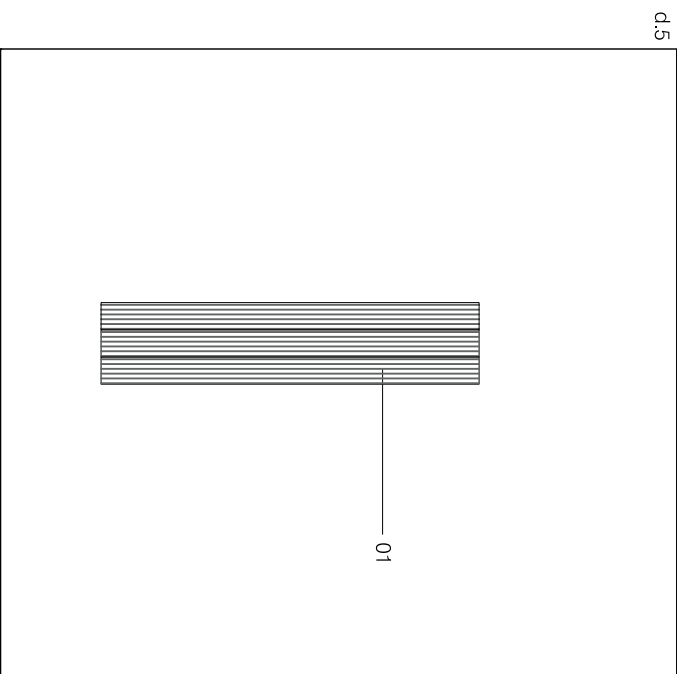
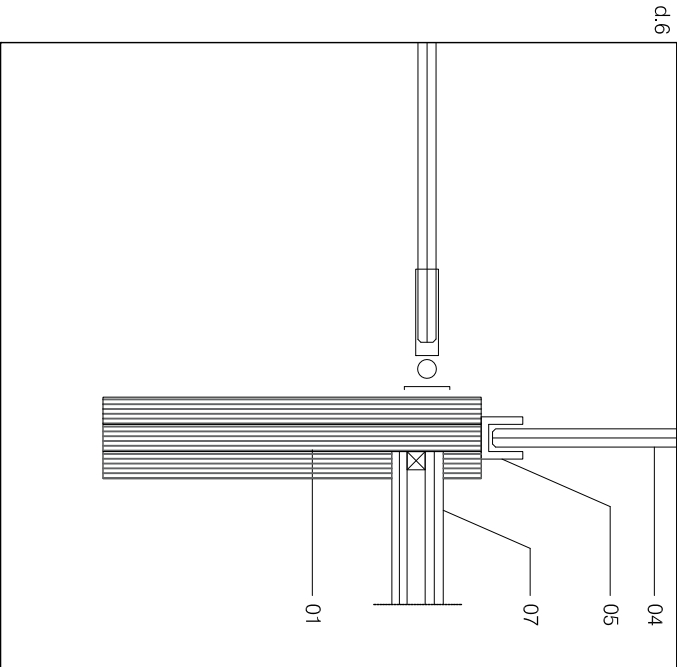
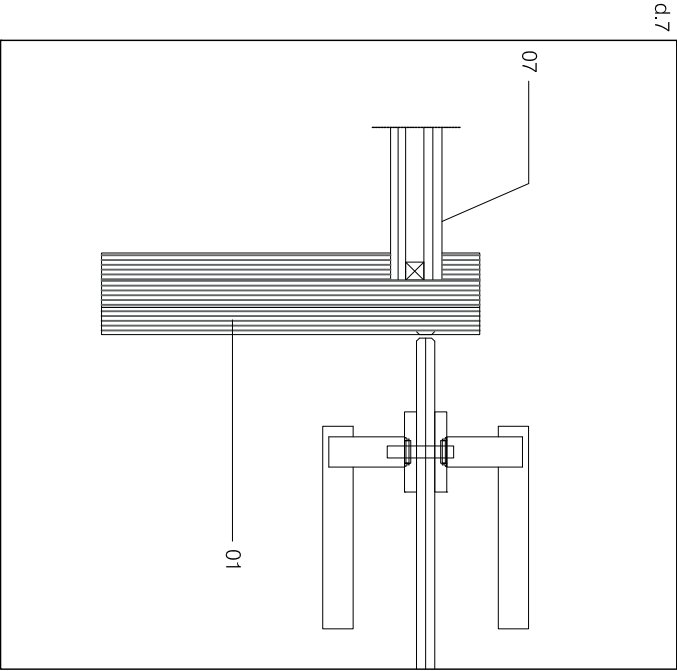
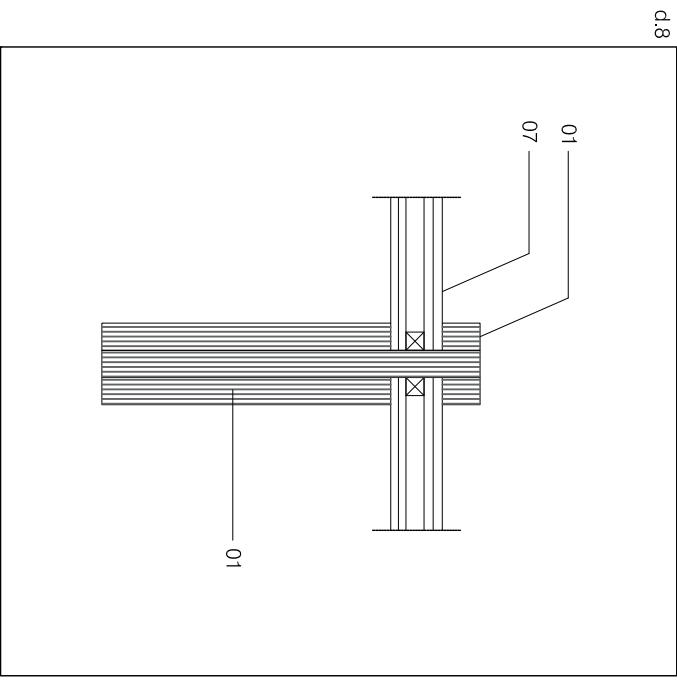
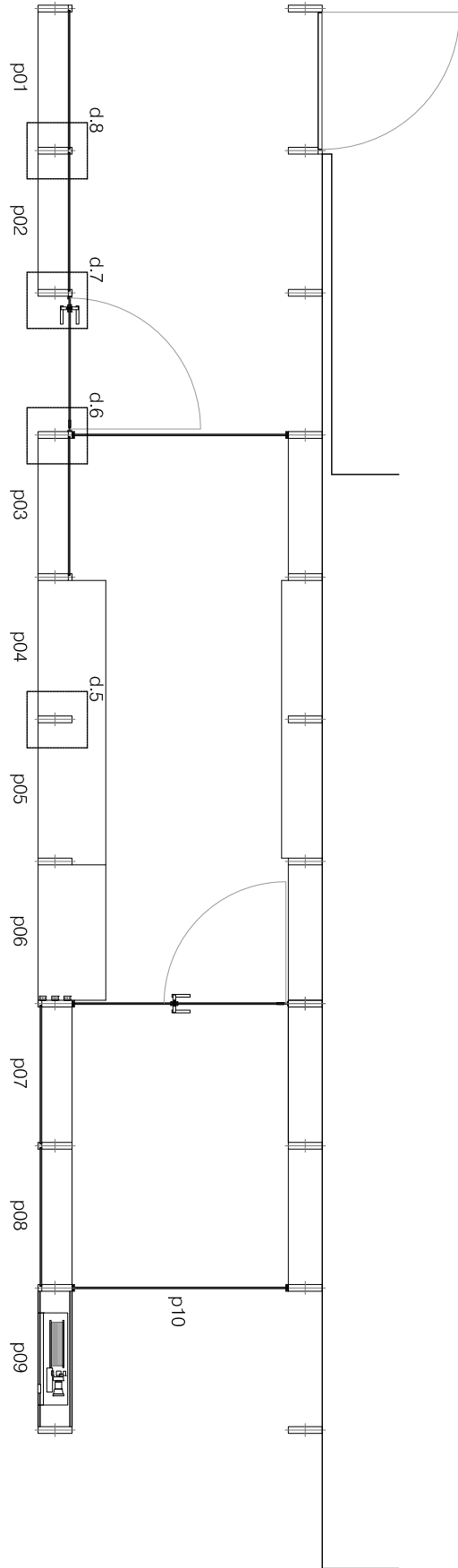


- VIDRIO FUJO LAMINADO 6+6, CON BUTIRAL "SILENCE"
- TABLERO EN TRASPADOS DE BALDAS, A BASE DE MADERA DE ALERCE 16mm

DETALLES e: 1/5

- 01. COSTILLAS DE MADERA ACABADO EN ABEDEL A BASE DE TABLEROS 3x18mm Y 250mm CANTO WISA-BIRCH PREMIUM
- 02. BALDA DE TABLEROS ACABADOS EN ABEDEL DE 30 mm ESPESOR TOTAL
- 03. TAPA DE MADERA DE ALERCE 16 mm
- 04. VIDRIO LAMINADO 6+6 mm CON BUTIRAL "SILENCE"
- 05. PERFIL EN "U" DE ALUMINIO
- 06. VISAGRAS DE ALUMINIO PARA PASO DE PERSONAS
- 07. VIDRIO CLIMALIT 4+4/10/5+5, CON BUTIRAL "SILENCE"



NOTA: TODAS LAS MEDIDAS SE DEBERÁN COMPROBAR EN OBRA