

DELIMITACIÓN

Superficie 2.149 m²

CALIFICACIÓN GLOBAL

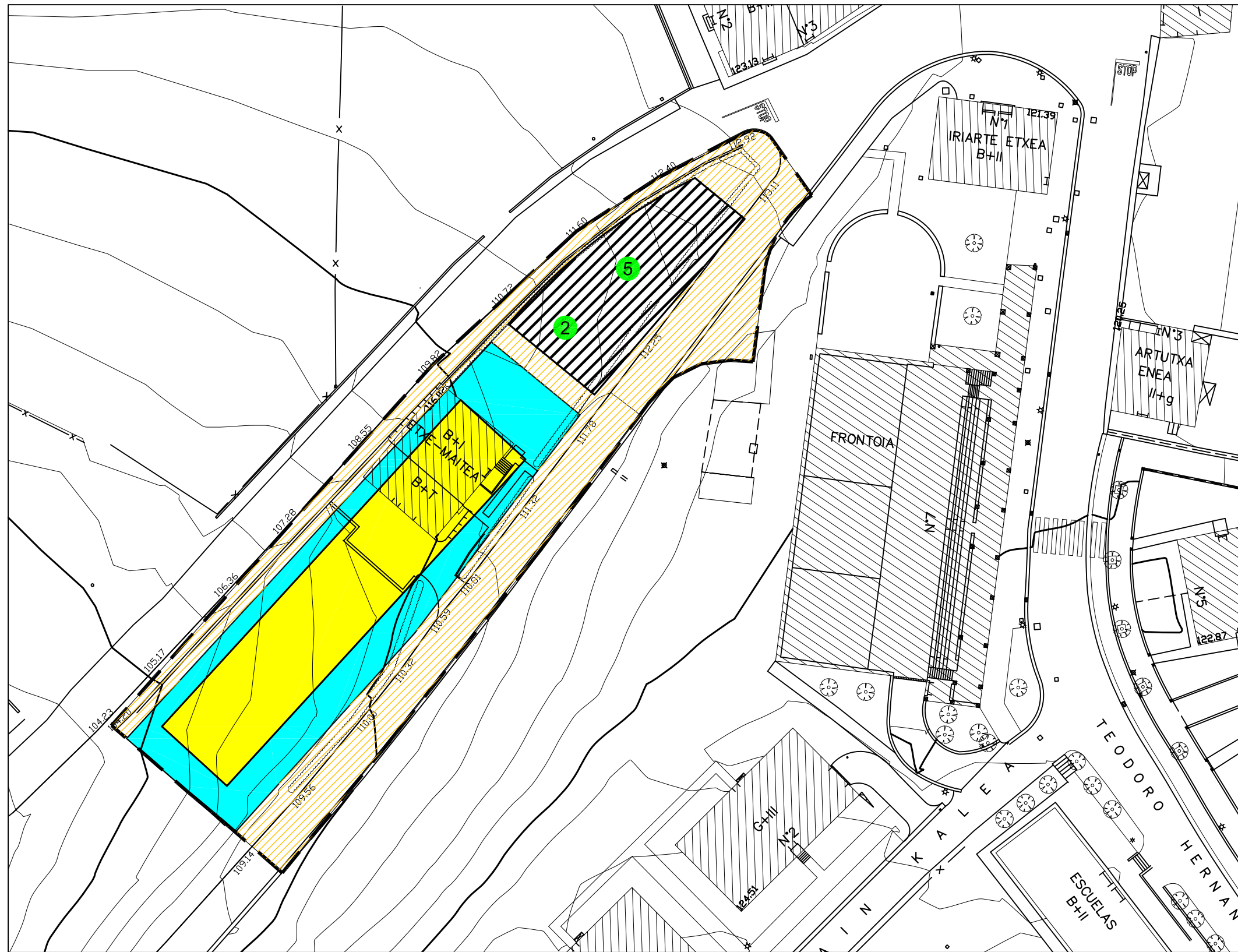
zona R2 Residencial de bajo desarrollo

Plan Especial de Ordenación Urbana del A.I.U.28 Etxe Maite. P.G.O.U. de Zizurkil.

ZIZURKIL

PROMOTOR JUAN KORTAJARENA SALSAMENDI			ARQUITECTO N° Col. N° P.E.O.U. PLANO	N° MODIF. ESCALA
			JOSE EUGENIO CARO CALZADA 309.664 MARIA SILVA PÉREZ 419.796	1.01 INFORMACIÓN DELIMITACIÓN, ESTADO ACTUAL Y CALIFICACIÓN GLOBAL

343-ZIZURKIL

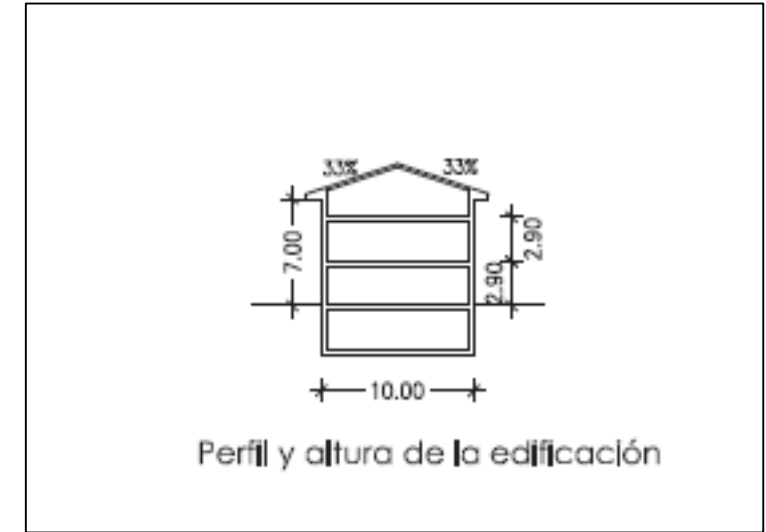
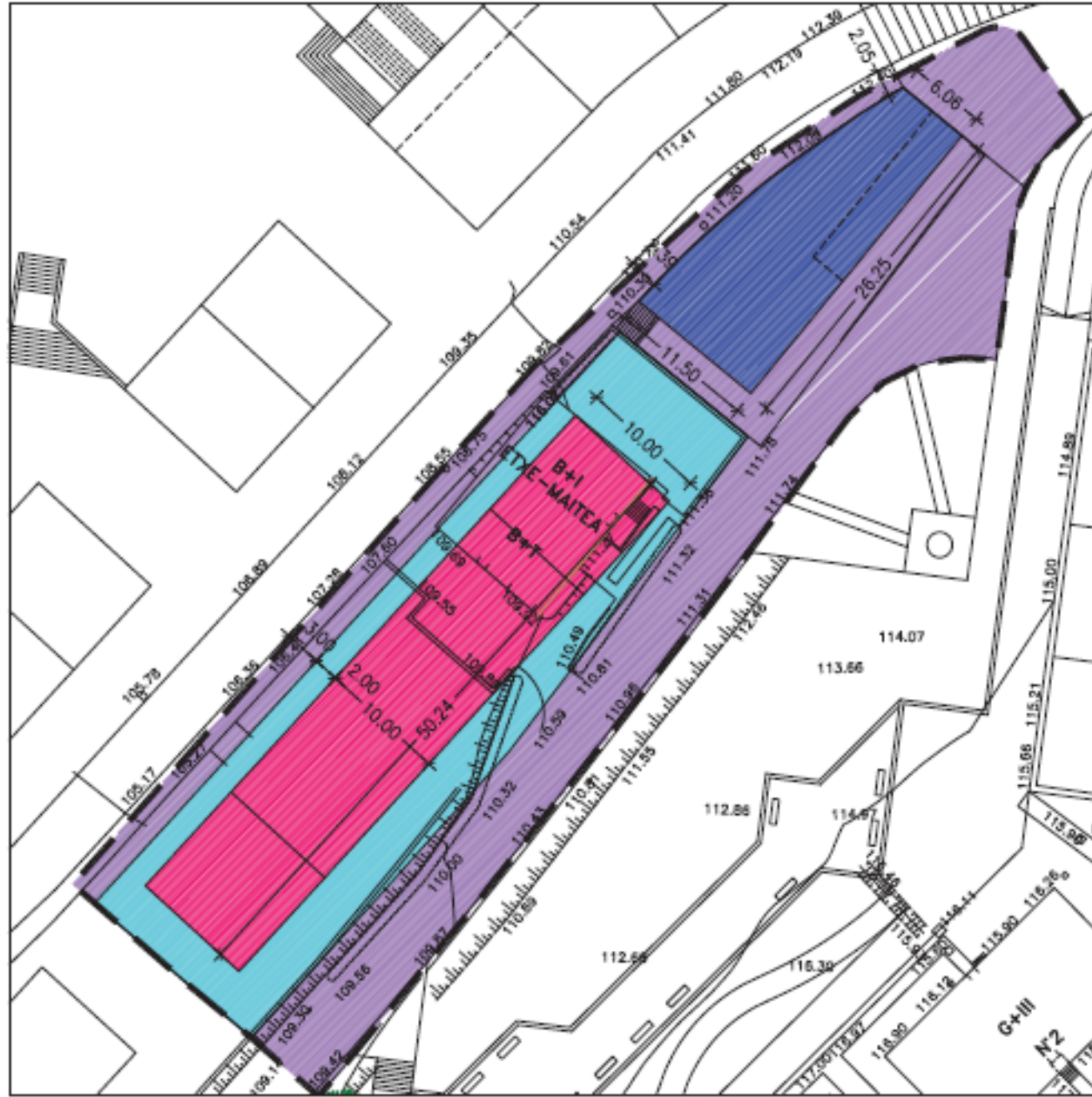


EGOITZA ERABILERA		USO RESIDENCIAL	
garapen baxuko eraikuntzako egoitza lurzatiak		parcelas residenciales de bajo desarrollo	
privatua ez eraikigarria		privado no edificable	
ERABILERA PUBLIKOKO ESPAZIO LIBREAK		ESPACIOS LIBRES DE USO PUBLICO	
oinekoentzako gune eta espaloiak		aceras y areas peatonales	
EKIPAMENDU AMANKOMUNAK		EQUIPAMIENTOS COMUNITARIOS	
Ezkuntzakoa		Educativo	
Erlitziak		Religiosos	
Administrazioak		Administrativos	
Asistentziak		Asistenciales	
Hilerria		Cementerio	
Kulturala		Cultural	
Osasunekoak		Sanitario	
Kirol-Olgetakoa		Recreativo-Deportivo	

Plan Especial de Ordenación Urbana del A.I.U.28 Etxe Maite. P.G.O.U. de Zizurkil.

ZIZURKIL

PROMOTOR JUAN KORTAJARENA SALSAMENDI			ARQUITECTO Nº Col. Nº P.E.O.U. PLANO JOSE EUGENIO CARO CALZADA 309.664 1.02	INFORMACIÓN CALIFICACIÓN PORMENORIZADA	Nº MODIF. ESCALA SUSTITUYE A FECHA
			MARIA SILVA PÉREZ 419.796 343-ZIZURKIL		24/06/2016



- CONDICIONES DE DOMINIO Y USO
ALINEACIONES MÁXIMAS
- sestra gaineko partzela eraikigarria / lerrokadura maximoak (pink) parcela edificable sobre rasante / alineaciones máximas
 - equipamenduak (blue) equipamiento
 - espazio libreak jabari eta erabilera pribatua (cyan) espacios libres uso y dominio privado
 - espazio libreak jabari eta erabilera publikoa (purple) espacios libres uso y dominio público

Plan Especial de Ordenación Urbana del A.I.U.28 Etxe Maite. P.G.O.U. de Zizurkil.

ZIZURKIL

PROMOTOR JUAN KORTAJARENA SALSAMENDI			ARQUITECTO N° Col. N° P.E.O.U. PLANO JOSE EUGENIO CARO CALZADA 309.664 1.03	N° MODIF. ESCALA SUSTITUYE A FECHA FECHA 24/06/2016
			MARIA SILVA PÉREZ 419.796 343-ZIZURKIL	